



Zimled R 1000

Technische Spezifikation

COB LED Einbaustrahler, schwenk- und herausziehbar, mit separatem elektronischen Vorschaltgerät. Der Farbwiedergabeindex liegt bei +90. Qualitätsreflektor mit verschiedenen Abstrahlwinkeln. Lampengehäuse aus Aluminium-Druckguss für optimale Kühlung, lange Lebensdauer und geringes Gewicht.

Modell und Farben

Erhältlich in der Farbe weiß, schwarz und grau.

Einsatzbereich

Typische Anwendungen im Shop-/Innenbereich.



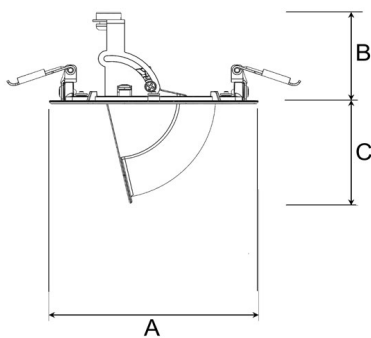
Technische Daten

Netzspannung	220 – 240 V
Gesamtgewicht	0,2 kg
Schutzklasse	IP 20, Klasse III
Farbtemperatur	3000 k oder 4000 k
Farbwiedergabeindex (CRI)	+90
Lampentyp	LED
Arbeitsposition	355° / 80°
Startzeit	sofort
Vorschaltgerät	separates elektronisches EVG
Optik	Aluminium-Reflektor
Abstrahlwinkel	Spot, Medium, Flood

Spot		Medium		Flood	
	14°		25°		35°
m	ø	m	ø	m	ø
1.0	0.25	1.0	0.45	1.0	0.64
2.0	0.50	2.0	0.89	2.0	1.28
3.0	0.75	3.0	1.34	3.0	1.91

Artikel-Nr.	Beschreibung	Farbe
303-500-10/20/30	Spot	weiß/schwarz/grau
303-501-10/20/30	Medium	weiß/schwarz/grau
303-502-10/20/30	Flood	weiß/schwarz/grau

Type	Delivered lumen output (lm)	System power (W)	EEI ³
830	1050	10	A++
930	1000	11	A+
840	1000	9	A++
940	1000	10	A++



A 118 B 56 C 61 (mm)

Anmerkung

Strahler auf Anfrage mit DALI Vorschaltgerät erhältlich. Sollte dieser Strahler im Ausland eingesetzt werden, so bitten wir, uns das Land zu benennen, da eventuell Veränderungen am Produkt notwendig sind. Für Einbaustrahler, welche in abgehängten Decken/Deckenplatten verbaut werden und ein Gewicht von mehr als 0,3 kg haben, empfehlen wir den „support frame“ zu benutzen/dazu zu bestellen. Dies sollte auch nochmals mit dem Hersteller/Installateur der Decke abgesprochen und den Gegebenheiten vor Ort angepasst werden.



Saw instruction: ø 108 mm