

Titan mini R COB 1500

Technische Spezifikation

COB LED Einbaustrahler mit separatem elektronischen Vorschaltgerät. Der Farbwiedergabeindex liegt bei +90. Qualitätsreflektor mit verschiedenen Abstrahlwinkeln. Lampengehäuse aus Aluminium-Druckguss für optimale Kühlung, lange Lebensdauer und geringes Gewicht.

Modell und Farben

Erhältlich in der Farbe weiß, schwarz und grau.

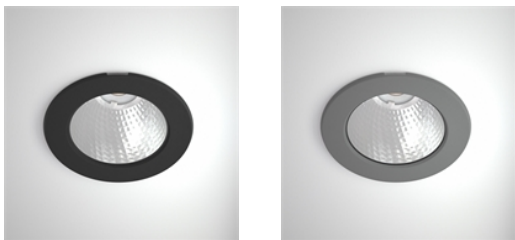
Einsatzbereich

Typische Anwendungen im Shop-/Innenbereich.

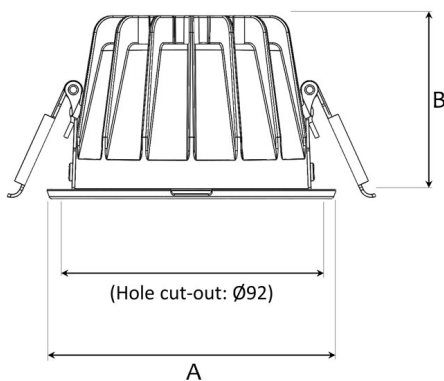
Technische Daten

Netzspannung	220 – 240 V
Gesamtgewicht	0,28 kg
Schutzklasse	IP 20, Klasse III
Farbtemperatur	3000 k oder 4000 k
Lampentyp	LED
Arbeitsposition	vertikal
Startzeit	sofort
Vorschaltgerät	separates elektronisches EVG
Optik	Aluminium-Reflektor
Abstrahlwinkel	Spot, Medium, Flood

Artikel-Nr.	Beschreibung	Farbe
308-500-10/20/30	Spot	weiß/schwarz/grau
308-501-10/20/30	Medium	weiß/schwarz/grau
308-502-10/20/30	Flood	weiß/schwarz/grau



Spot		Medium		Flood	
	18°		31°		42°
m	ø	m	ø	m	ø
1.0	0.32	1.0	0.56	1.0	0.78
2.0	0.64	2.0	1.12	2.0	1.55
3.0	0.96	3.0	1.68	3.0	2.33



Type	Delivered lumen output (lm)	System power (W)	EEI ³
830	1450	12	A++
930	1400	13	A++
840	1400	10	A++
940	1400	12	A++

Anmerkung

Strahler auf Anfrage mit DALI Vorschaltgerät erhältlich. Sollte dieser Strahler im Ausland eingesetzt werden, so bitten wir, uns das Land zu benennen, da eventuell Veränderungen am Produkt notwendig sind.

A 102 B 65 (mm)



Saw instruction: $\varnothing 92$