



Jet micro R 1200

Technische Spezifikation

COB (chip on board) LED Schienenstrahler mit integriertem elektronischen Vorschaltgerät. Der Farbwiedergabeindex liegt bei +90. Qualitätsreflektor mit verschiedenen Abstrahlwinkeln. Lampengehäuse aus Aluminium-Druckguss für optimale Kühlung, lange Lebensdauer und geringes Gewicht.

Modell und Farben

Erhältlich in der Farbe weiß, schwarz und grau.

Einsatzbereich

Typische Anwendungen im Shop-/Innenbereich.



Technische Daten

Netzspannung	220 – 240 V
Gesamtgewicht	0,65 kg
Schutzklasse	IP 20, Klasse I
Farbtemperatur	3000 k oder 4000 k
Lampentyp	LED
Arbeitsposition	360° / 90°
Startzeit	sofort
Vorschaltgerät	integriertes elektronisches EVG
Optik	Aluminium-Reflektor
Abstrahlwinkel	Spot, Medium, Flood

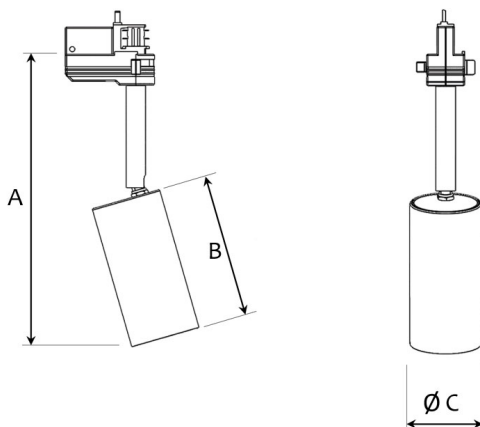
Spot		Medium		Flood	
	14°		25°		35°
m	∅	m	∅	m	∅
1.0	0.25	1.0	0.45	1.0	0.64
2.0	0.50	2.0	0.89	2.0	1.28
3.0	0.75	3.0	1.34	3.0	1.91

Artikel-Nr.

Beschreibung

Farbe

310-500-10/20/30	Spot	weiß/schwarz/grau
310-501-10/20/30	Medium	weiß/schwarz/grau
310-502-10/20/30	Flood	weiß/schwarz/grau



A 253 B 124 C 60 (mm)

Type	Delivered lumen output (lm)	System power (W)	EEI ³
830	1350	14	A+
930	1170	14	A+
840	1500	14	A++
940	1300	14	A+

Anmerkung

Strahler auf Anfrage DALI Vorschaltgerät erhältlich. Sollte dieser Strahler im Ausland eingesetzt werden, so bitten wir, uns das Land zu benennen, da eventuell Veränderungen am Produkt notwendig sind.