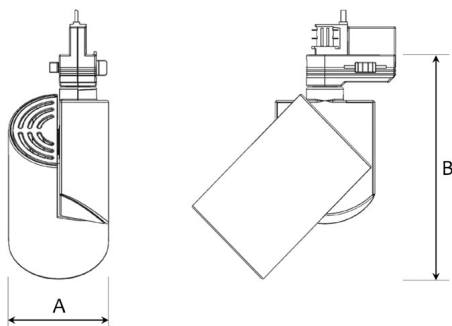


Spot			Medium			Flood		
16°			22°			35°		
m	∅	lux	m	∅	lux	m	∅	lux
1.0	0.29	10056	1.0	0.40	6778	1.0	0.63	3788
2.0	0.58	2514	2.0	0.79	1694	2.0	1.26	947
3.0	0.86	1117	3.0	1.19	753	3.0	1.89	421



A 87 B 190 (mm)

Zylinder mini R COB 2000

Technische Spezifikation

COB (chip on board) LED Schienenstrahler mit integriertem elektronischen Vorschaltgerät. Der Farbwiedergabeindex liegt bei +90. Qualitätsreflektor mit verschiedenen Abstrahlwinkeln. Lampengehäuse aus Aluminium-Druckguss für optimale Kühlung, lange Lebensdauer und geringes Gewicht.

Modell und Farben

Erhältlich in der Farbe weiß, schwarz und grau.

Einsatzbereich

Typische Anwendungen im Shop-/Innenbereich.

Technische Daten

Netzspannung	220 – 240 V
Gesamtgewicht	0,95 kg
Schutzklasse	IP 20, Klasse I
Farbtemperatur	3000 k oder 4000 k
Farbwiedergabeindex (CRI)	+90
Lampentyp	LED
Arbeitsposition	360° / 90°
Startzeit	sofort
Vorschaltgerät	integriertes elektronisches EVG
Optik	optischer Reflektor
Abstrahlwinkel	Spot, Medium, Flood

Artikel-Nr.	Beschreibung	Farbe
298-510-10/20/30	Spot	weiß/schwarz/grau
298-511-10/20/30	Medium	weiß/schwarz/grau
298-512-10/20/30	Flood	weiß/schwarz/grau

Type	Delivered lumen output (lm)	System power (W)	EEI ³
830	2000	17	A++
930	1900	19	A+
840	1900	15	A++
940	1900	17	A++

Anmerkung

Strahler auf Anfrage mit COB-Modul für Back- und Fleischwaren erhältlich. Sollte dieser Strahler im Ausland eingesetzt werden, so bitten wir, uns das Land zu benennen, da eventuell Veränderungen am Produkt notwendig sind.