

## Zylinder micro R COB 1200



### Technische Spezifikation

COB (chip on board) LED Schienenstrahler mit integriertem elektronischen Vorschaltgerät. Der Farbwiedergabeindex liegt bei +90. Qualitätsreflektor mit verschiedenen Abstrahlwinkeln. Lampengehäuse aus Aluminium-Druckguss für optimale Kühlung, lange Lebensdauer und geringes Gewicht.

### Modell und Farben

Erhältlich in der Farbe weiß, schwarz und grau.

### Einsatzbereich

Typische Anwendungen im Shop-/Innenbereich.

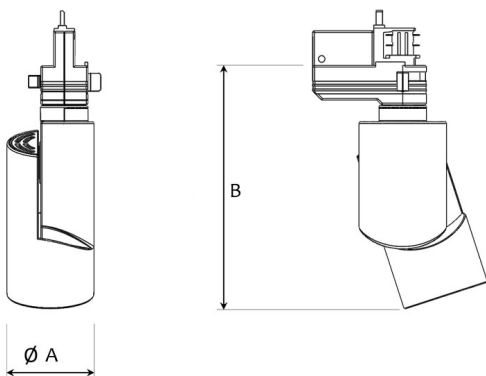
### Technische Daten

Netzspannung	220 – 240 V
Gesamtgewicht	0,65 kg
Schutzklasse	IP 20, Klasse I
Farbtemperatur	3000 k oder 4000 k
Lampentyp	LED
Arbeitsposition	360° / 90°
Startzeit	sofort
Vorschaltgerät	integriertes elektronisches EVG
Optik	optischer Reflektor
Abstrahlwinkel	Spot, Medium, Flood



Spot			Medium			Flood		
14°			25°			39°		
m	ø	lux	m	ø	lux	m	ø	lux
1.0	0.25	7793	1.0	0.45	3381	1.0	0.64	2230
2.0	0.50	1948	2.0	0.89	845	2.0	1.28	557
3.0	0.75	866	3.0	1.34	376	3.0	1.91	248

Artikel-Nr.	Beschreibung	Farbe
305-500-10/20/30	Spot	weiß/schwarz/grau
305-501-10/20/30	Medium	weiß/schwarz/grau
305-502-10/20/30	Flood	weiß/schwarz/grau



A 60 B 166 (mm)

Type	Delivered lumen output (lm)	System power (W)	EEI <sup>3</sup>
830	1350	14	A+
930	1170	14	A+
840	1500	14	A++
940	1300	14	A+

### Anmerkung

Strahler auf Anfrage mit COB-Modul für Back- und Fleischwaren erhältlich. Sollte dieser Strahler im Ausland eingesetzt werden, so bitten wir, uns das Land zu benennen, da eventuell Veränderungen am Produkt notwendig sind.