

Tubix R COB 3000



Technische Spezifikation

COB (chip on board) LED Schienenstrahler mit integriertem elektronischen Vorschaltgerät. Der Farbwiedergabeindex liegt bei +90. Qualitätsreflektor mit verschiedenen Abstrahlwinkeln. Lampengehäuse aus Aluminium-Druckguss für optimale Kühlung, lange Lebensdauer und geringes Gewicht.

Modell und Farben

Erhältlich in der Farbe weiß, schwarz und grau.

Einsatzbereich

Typische Anwendungen im Shop-/Innenbereich.



Technische Daten

| | |
|-----------------|---------------------------------|
| Netzspannung | 220 – 240 V |
| Gesamtgewicht | 1,2 kg |
| Schutzklasse | IP 20, Klasse I |
| Farbtemperatur | 3000 k oder 4000 k |
| Lampentyp | LED |
| Arbeitsposition | 360° / 90° |
| Startzeit | sofort |
| Vorschaltgerät | integriertes elektronisches EVG |
| Optik | optischer Reflektor |
| Abstrahlwinkel | Spot, Medium, Flood |

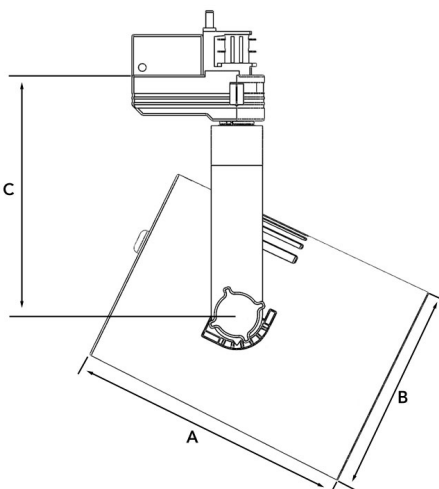
| Spot | | | Medium | | | Flood | | | Wide Flood | | |
|------|------|-------|--------|------|------|-------|------|------|------------|------|------|
| 14° | | | 28° | | | 39° | | | 54° | | |
| m | ø | lux | m | ø | lux | m | ø | lux | m | ø | lux |
| 1.0 | 0.25 | 27839 | 1.0 | 0.50 | 8714 | 1.0 | 0.72 | 5371 | 1.0 | 1.02 | 4067 |
| 2.0 | 0.49 | 6960 | 2.0 | 1.00 | 2179 | 2.0 | 1.43 | 1343 | 2.0 | 2.04 | 1017 |
| 3.0 | 0.74 | 3093 | 3.0 | 1.50 | 968 | 3.0 | 2.15 | 597 | 3.0 | 3.06 | 452 |

Artikel-Nr.

Beschreibung

Farbe

| | | |
|------------------|------------|-------------------|
| 274-504-10/20/30 | Spot | weiß/schwarz/grau |
| 274-505-10/20/30 | Medium | weiß/schwarz/grau |
| 274-506-10/20/30 | Flood | weiß/schwarz/grau |
| 274-507-10/20/30 | Wide Flood | weiß/schwarz/grau |



A 162 B 121 C 139 (mm)

| Type | Delivered lumen output (lm) | System power (W) | EEI ³ |
|------|-----------------------------|------------------|------------------|
| 830 | 3000 | 27 | A++ |
| 930 | 2900 | 30 | A+ |
| 840 | 2900 | 24 | A++ |
| 940 | 2900 | 27 | A++ |

Anmerkung

Strahler auf Anfrage mit COB-Modul für Back- und Fleischwaren erhältlich. Sollte dieser Strahler im Ausland eingesetzt werden, so bitten wir, uns das Land zu benennen, da eventuell Veränderungen am Produkt notwendig sind.