

Tubix mini R COB 1500



Technische Spezifikation

COB (chip on board) LED Schienenstrahler mit integriertem elektronischen Vorschaltgerät. Der Farbwiedergabeindex liegt bei +90. Qualitätsreflektor mit verschiedenen Abstrahlwinkeln. Lampengehäuse aus Aluminium-Druckguss für optimale Kühlung, lange Lebensdauer und geringes Gewicht.

Modell und Farben

Erhältlich in der Farbe weiß, schwarz und grau.

Einsatzbereich

Typische Anwendungen im Shop-/Innenbereich.

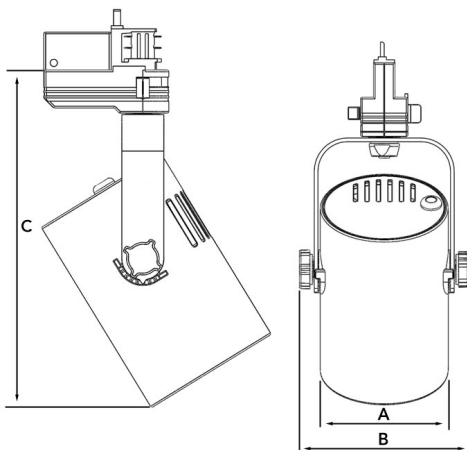
Technische Daten

Netzspannung	220 – 240 V
Gesamtgewicht	0,76 kg
Schutzklasse	IP 20, Klasse I
Farbtemperatur	3000 k oder 4000 k
Lampentyp	LED
Arbeitsposition	360° / 90°
Startzeit	sofort
Vorschaltgerät	integriertes elektronisches EVG
Optik	optischer Reflektor
Abstrahlwinkel	Spot, Medium, Flood



Spot			Medium			Flood		
16°			22°			35°		
m	ø	lux	m	ø	lux	m	ø	lux
1.0	0.28	8809	1.0	0.39	5918	1.0	0.63	3308
2.0	0.57	2202	2.0	0.78	1480	2.0	1.26	827
3.0	0.85	979	3.0	1.18	658	3.0	1.89	368

Artikel-Nr.	Beschreibung	Farbe
291-500-10/20/30	Spot	weiß/schwarz/grau
291-501-10/20/30	Medium	weiß/schwarz/grau
291-502-10/20/30	Flood	weiß/schwarz/grau



A 87 B 115 C 208 (mm)

Type	Delivered lumen output (lm)	System power (W)	EEI ³
830	1450	12	A++
930	1400	13	A++
840	1400	10	A++
940	1400	12	A++

Anmerkung

Strahler auf Anfrage mit COB-Modul für Back- und Fleischwaren erhältlich. Sollte dieser Strahler im Ausland eingesetzt werden, so bitten wir, uns das Land zu benennen, da eventuell Veränderungen am Produkt notwendig sind.