



Pendix R COB 3000

Technische Spezifikation

COB (chip on board) LED Pendelleuchte mit integriertem elektronischen Vorschaltgerät. Der Farbwiedergabeindex liegt bei +90.

Modell und Farben

Erhältlich in Farbe weiß, grau oder schwarz. Montage direkt an der Decke oder über 4m Seilabhängung.

Einsatzbereich

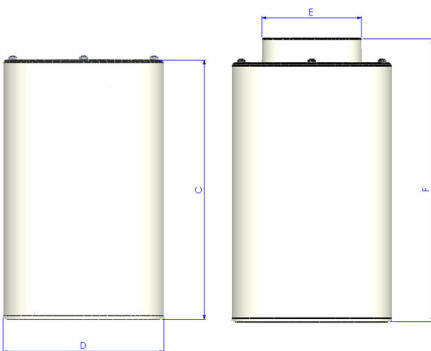
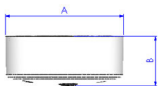
Typische Anwendungen im Shop-/Innenbereich.

Technische Daten

Netzspannung	220 – 240 V
Gesamtgewicht	2,5 kg
Schutzklasse	IP 20, Klasse I
Farbtemperatur	3000 k oder 4000 k
Lampentyp	LED
Arbeitsposition	vertikal
Startzeit	sofort
Vorschaltgerät	separates elektronisches EVG
Abstrahlwinkel	Spot, Medium, Flood

Spot			Medium			Flood			Wide Flood		
14°			28°			39°			54°		
m	ø	lux	m	ø	lux	m	ø	lux	m	ø	lux
1.0	0.25	27839	1.0	0.50	8714	1.0	0.72	5371	1.0	1.02	4067
2.0	0.49	6960	2.0	1.00	2179	2.0	1.43	1343	2.0	2.04	1017
3.0	0.74	3093	3.0	1.50	968	3.0	2.15	597	3.0	3.06	452

Artikel-Nr.	Beschreibung	Farbe
290-510-10/20/30	Spot	weiß
290-511-10/20/30	Medium	weiß
290-512-10/20/30	Flood	weiß
290-513-10/20/30	Wide Flood	weiß



A 117 B 49 C 256 D 159 E 99 (mm)

Type	Delivered lumen output (lm)	System power (W)	EEI ³
830	3000	27	A++
930	2900	30	A+
840	2900	24	A++
940	2900	27	A++

Anmerkung

Strahler erhältlich mit Modul für Brot- und Backwaren, sowie Fleischwaren. Sollte dieser Strahler im Ausland eingesetzt werden, so bitten wir, uns das Land zu benennen, da eventuell Veränderungen am Produkt notwendig sind.