

Orion II R COB 1500

Technische Spezifikation

COB LED Einbaustrahler, schwenkbar, mit separatem elektronischen Vorschaltgerät. Der Farbwiedergabeindex liegt bei +90. Qualitätslinsen mit verschiedenen Abstrahlwinkeln. Lampengehäuse aus Aluminium-Druckguss für optimale Kühlung, lange Lebensdauer und geringes Gewicht.

Modell und Farben

Erhältlich in der Farbe weiß, schwarz und grau.

Einsatzbereich

Typische Anwendungen im Shop-/Innenbereich.

Technische Daten

Netzspannung	220 – 240 V
Gesamtgewicht	1,5 kg
Schutzklasse	IP 20, Klasse III
Farbtemperatur	3000 k oder 4000 k
Lampentyp	LED
Arbeitsposition	vertikal
Startzeit	sofort
Vorschaltgerät	separates elektronisches EVG
Optik	PMMA
Abstrahlwinkel	Spot, Medium, Flood

Artikel-Nr.

300-5xx-10/20/30
300-5xx-10/20/30
300-5xx-10/20/30

Beschreibung

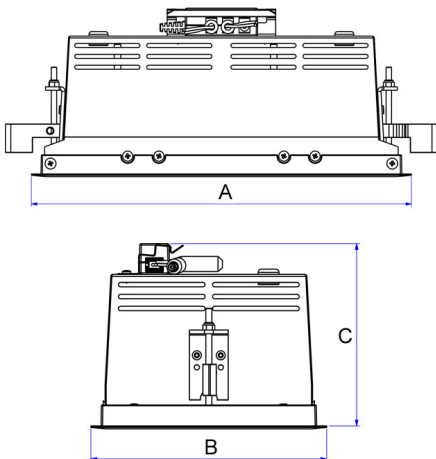
Spot, medium or flood
Spot, medium or flood
Spot, medium or flood

Farbe

weiß/schwarz/grau
weiß/schwarz/grau
weiß/schwarz/grau



Spot	16°			22°			35°		
	m	ø	lux	m	ø	lux	m	ø	lux
1.0	0.29		10056	1.0	0.40	6778	1.0	0.63	3788
2.0	0.58		2514	2.0	0.79	1694	2.0	1.26	947
3.0	0.86		1117	3.0	1.19	753	3.0	1.89	421



A 280 B 158 C 122 (mm)

Type	Delivered lumen output (lm)	System power (W)	EEI ³
830	2x1500	2x12	A++
930	2x1450	2x13	A++
840	2x1450	2x10	A++
940	2x1450	2x13	A++

Anmerkung

-5xx- steht für die möglichen Abstrahlwinkel-Kombinationen, z.B. spot und flood

Strahler auf Anfrage in anderen Farbtemperaturen erhältlich. Sollte dieser Strahler im Ausland eingesetzt werden, so bitten wir, uns das Land zu benennen, da eventuell Veränderungen am Produkt notwendig sind.

Für Einbaustrahler, welche in abgehängten Decken/Deckenplatten verbaut werden und ein Gewicht von mehr als 0,3 kg haben, empfehlen wir den „support frame“ zu benutzen/dazu zu bestellen. Dies sollte auch nochmals mit dem Hersteller/Installateur der Decke abgesprochen und den Gegebenheiten vor Ort angepasst werden.



Saw instruction: 272x150