



Hyper R COB 3000

Technische Spezifikation

COB (chip on board) LED Schienenstrahler mit integriertem elektronischen Vorschaltgerät. Der Farbwiedergabeindex liegt bei +90. Qualitätsreflektor mit verschiedenen Abstrahlwinkeln. Lampengehäuse aus Aluminium-Druckguss für optimale Kühlung, lange Lebensdauer und geringes Gewicht.

Modell und Farben

Erhältlich in der Farbe weiß, schwarz und grau. Zusätzlich ist ein Schutzglas erhältlich.

Einsatzbereich

Typische Anwendungen im Shop-/Innenbereich.

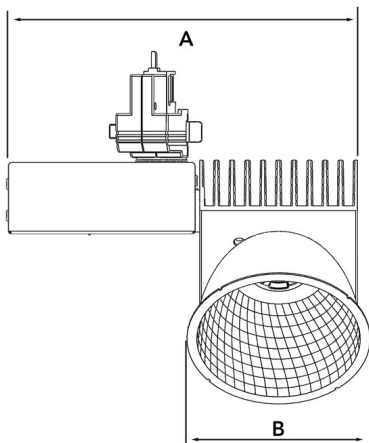


Technische Daten

Netzspannung	220 – 240 V
Gesamtgewicht	0,75 kg
Schutzklasse	IP 20, Klasse I
Farbtemperatur	3000 k oder 4000 k
Lampentyp	LED
Arbeitsposition	360° / 90°
Startzeit	sofort
Vorschaltgerät	integriertes elektronisches EVG
Optik	optischer Reflektor
Abstrahlwinkel	Spot, Medium, Flood

Spot			Medium			Flood			Wide Flood		
14°			28°			39°			54°		
m	ø	lux	m	ø	lux	m	ø	lux	m	ø	lux
1.0	0.25	27839	1.0	0.50	8714	1.0	0.72	5371	1.0	1.02	4067
2.0	0.49	6960	2.0	1.00	2179	2.0	1.43	1343	2.0	2.04	1017
3.0	0.74	3093	3.0	1.50	968	3.0	2.15	597	3.0	3.06	452

Artikel-Nr.	Beschreibung	Farbe
283-500-10/20/30	Spot	weiß/schwarz/grau
283-501-10/20/30	Medium	weiß/schwarz/grau
283-502-10/20/30	Flood	weiß/schwarz/grau
283-503-10/20/30	Wide Flood	weiß/schwarz/grau



A 213 B 111 (mm)

Type	Delivered lumen output (lm)	System power (W)	EEI ³
830	3000	27	A++
930	2900	30	A+
840	2900	24	A++
940	2900	27	A++

Anmerkung

Strahler auf Anfrage mit COB-Modul für Back- und Fleischwaren erhältlich. Sollte dieser Strahler im Ausland eingesetzt werden, so bitten wir, uns das Land zu benennen, da eventuell Veränderungen am Produkt notwendig sind.