



Eclipse R COB 4000

Technische Spezifikation

COB (chip on board) LED Schienenstrahler mit integriertem elektronischen Vorschaltgerät. Der Farbwiedergabeindex liegt bei +90. Qualitätsreflektor mit verschiedenen Abstrahlwinkeln. Lampengehäuse aus Aluminium-Druckguss für optimale Kühlung, lange Lebensdauer und geringes Gewicht.

Modell und Farben

Erhältlich in der Farbe weiß, schwarz und grau.

Einsatzbereich

Typische Anwendungen im Shop-/Innenbereich.



Technische Daten

Netzspannung	220 – 240 V
Gesamtgewicht	1,2 kg
Schutzklasse	IP 20, Klasse I
Farbtemperatur	3000 k oder 4000 k
Lampentyp	LED
Arbeitsposition	360° / 90°
Startzeit	sofort
Vorschaltgerät	integriertes elektronisches EVG
Optik	optischer Reflektor
Abstrahlwinkel	Spot, Medium, Flood

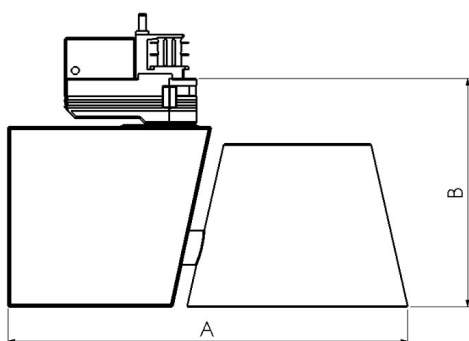
Spot			Medium			Flood		
15°			27°			37°		
m	ø	lux	m	ø	lux	m	ø	lux
1.0	0.26	29486	1.0	0.49	11239	1.0	0.68	6702
2.0	0.53	7372	2.0	0.98	2810	2.0	1.35	1675
3.0	0.79	3276	3.0	1.46	1249	3.0	2.03	745

Artikel-Nr.	Beschreibung	Farbe
289-510-10/20/30	Spot	weiß/schwarz/grau
289-511-10/20/30	Medium	weiß/schwarz/grau
289-512-10/20/30	Flood	weiß/schwarz/grau

Type	Delivered lumen output (lm)	System power (W)	EEI ³
830	4200	40	A+
930	3650	40	A+
840	4600	40	A++
940	4000	40	A+

Anmerkung

Strahler auf Anfrage mit COB-Modul für Back- und Fleischwaren erhältlich. Sollte dieser Strahler im Ausland eingesetzt werden, so bitten wir, uns das Land zu benennen, da eventuell Veränderungen am Produkt notwendig sind.



A 234 B 133,2 (mm)