

Eclipse R COB 3000



Technische Spezifikation

COB (chip on board) LED Schienenstrahler mit integriertem elektronischen Vorschaltgerät. Der Farbwiedergabeindex liegt bei +90. Qualitätsreflektor mit verschiedenen Abstrahlwinkeln. Lampengehäuse aus Aluminium-Druckguss für optimale Kühlung, lange Lebensdauer und geringes Gewicht.

Modell und Farben

Erhältlich in der Farbe weiß, schwarz und grau.

Einsatzbereich

Typische Anwendungen im Shop-/Innenbereich.



Technische Daten

Netzspannung	220 – 240 V
Gesamtgewicht	1,2 kg
Schutzklasse	IP 20, Klasse I
Farbtemperatur	3000 k oder 4000 k
Lampentyp	LED
Arbeitsposition	360° / 90°
Startzeit	sofort
Vorschaltgerät	integriertes elektronisches EVG
Optik	optischer Reflektor
Abstrahlwinkel	Spot, Medium, Flood

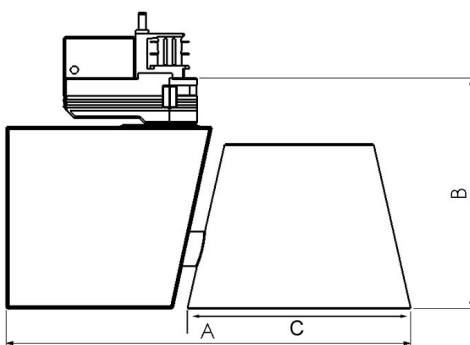
Spot			Medium			Flood		
14°			25°			37°		
m	ø	lux	m	ø	lux	m	ø	lux
1.0	0.25	24579	1.0	0.44	10636	1.0	0.68	5811
2.0	0.51	6145	2.0	0.88	2659	2.0	1.35	1453
3.0	0.76	2731	3.0	1.32	1138	3.0	2.03	646

Artikel-Nr.	Beschreibung	Farbe
289-500-10/20/30	Spot	weiß/schwarz/grau
289-501-10/20/30	Medium	weiß/schwarz/grau
289-502-10/20/30	Flood	weiß/schwarz/grau

Type	Delivered lumen output (lm)	System power (W)	EEI ³
830	3000	27	A++
930	2900	30	A+
840	2900	24	A++
940	2900	27	A++

Anmerkung

Strahler auf Anfrage mit COB-Modul für Back- und Fleischwaren erhältlich. Sollte dieser Strahler im Ausland eingesetzt werden, so bitten wir, uns das Land zu benennen, da eventuell Veränderungen am Produkt notwendig sind.



A 234 B 133.2 C 103.5 (mm)